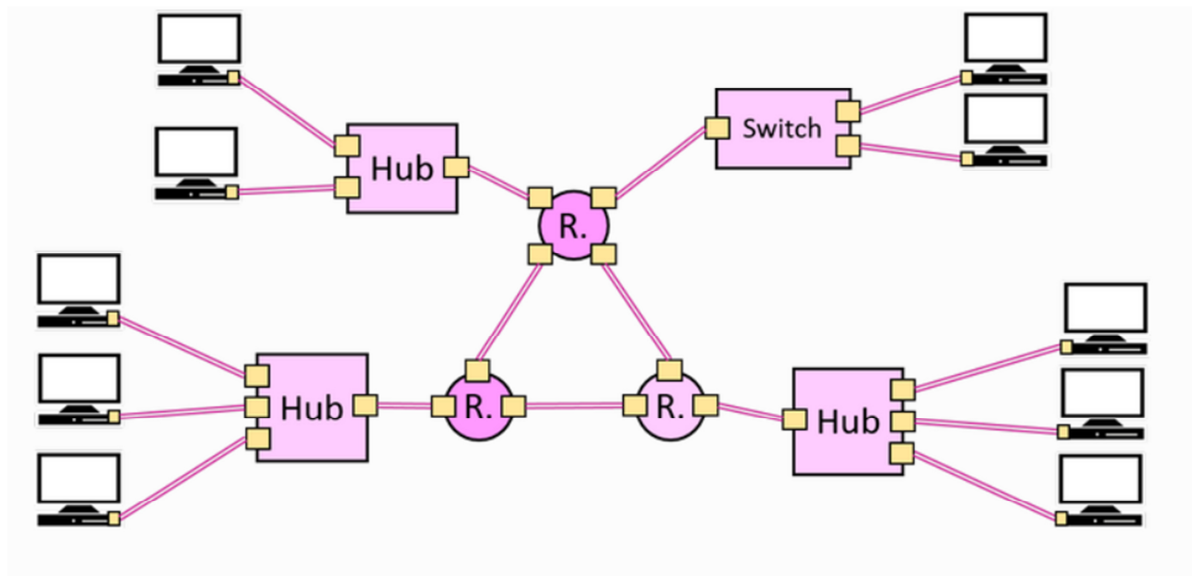


Übungsblatt 6 – IPv6

Aufgabe 1

Was ist eine Kollisionsdomäne und was ist eine Broadcastdomäne?

Gegeben ist das abgebildete Netz. Bestimmen Sie, wie viele Kollisionsdomänen und wie viele Broadcastdomänen in diesem Netz enthalten sind.



Aufgabe 2

Welche wesentlichen Änderungen ergeben sich bei IPv6 im Vergleich zu IPv4?

Aufgabe 3

- Beschreiben Sie die Darstellungsweise und den Aufbau einer IPv6 Adresse.
- Was ist bei IPv6 unter dem Basisheader zu verstehen? Beschreiben Sie den Aufbau eines IPv6 Basisheaders.
- Was ist unter dem Prinzip der verketteten Header zu verstehen?

Aufgabe 4

Zwei LAN-Adapter-Karten mit den MAC-Adressen MAC1 und MAC2 werden wie folgt IPv6-Adressen zugeordnet:

LAN-Karte 1:

- MAC1 = 00-0A-5E-32-30-84
- IPv6-Adresse1 = FE80::20A:5EFF:FE32:3084/64

LAN-Karte 2:

- MAC2 = 00-0A-5E-32-38-84
- IPv6-Adresse2 = 2001:638:408:100:9CE:41A3:D4A9:B2B1/128

Welche Aussagen lassen sich jeweils über den Netzteil und den lokalen Teil der Adressen machen?